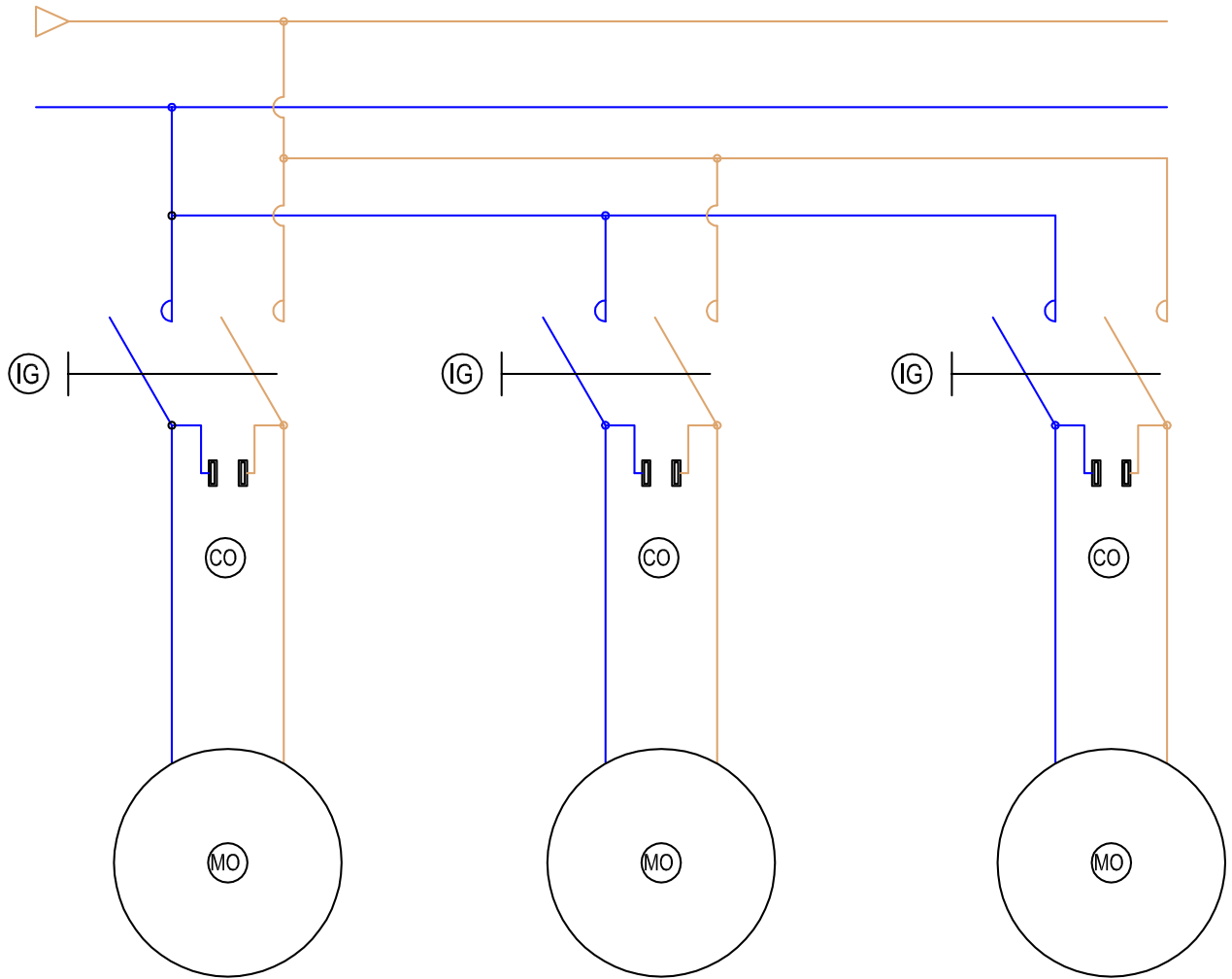
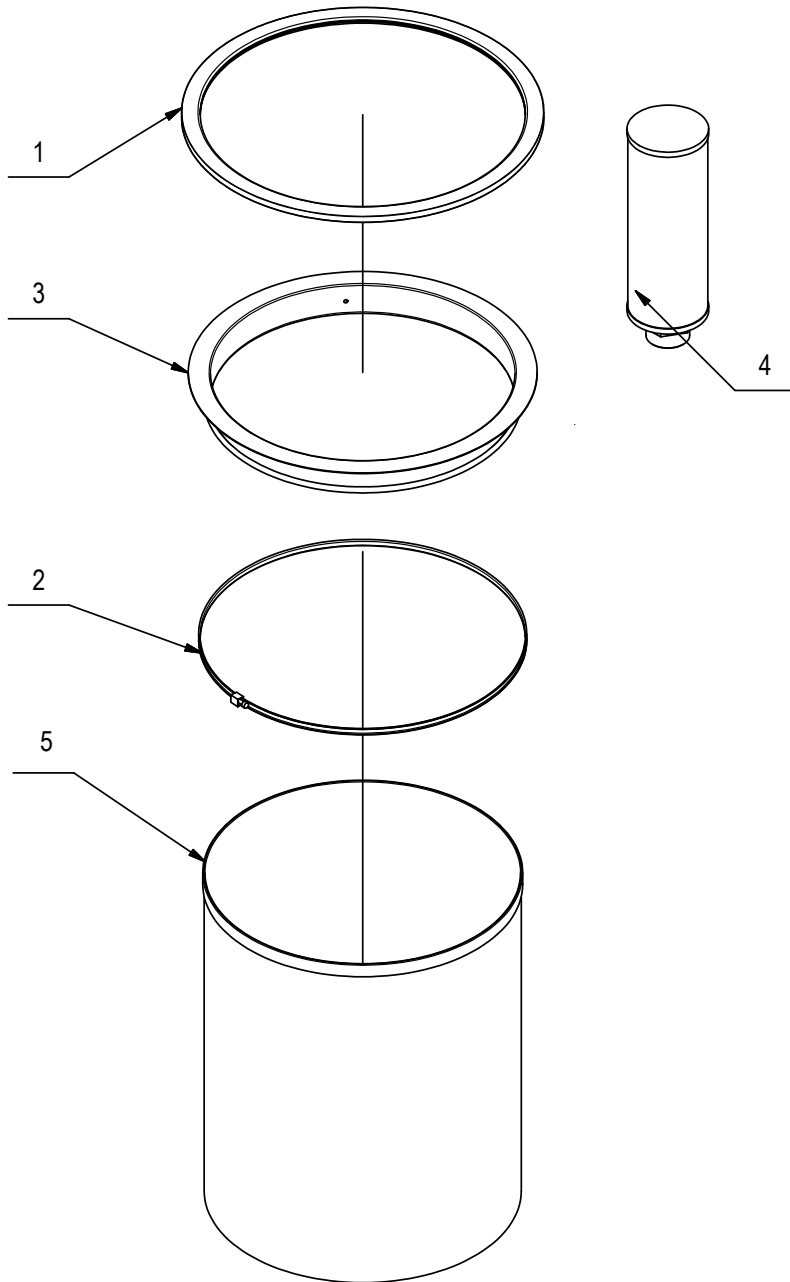


# Electrical Schematic



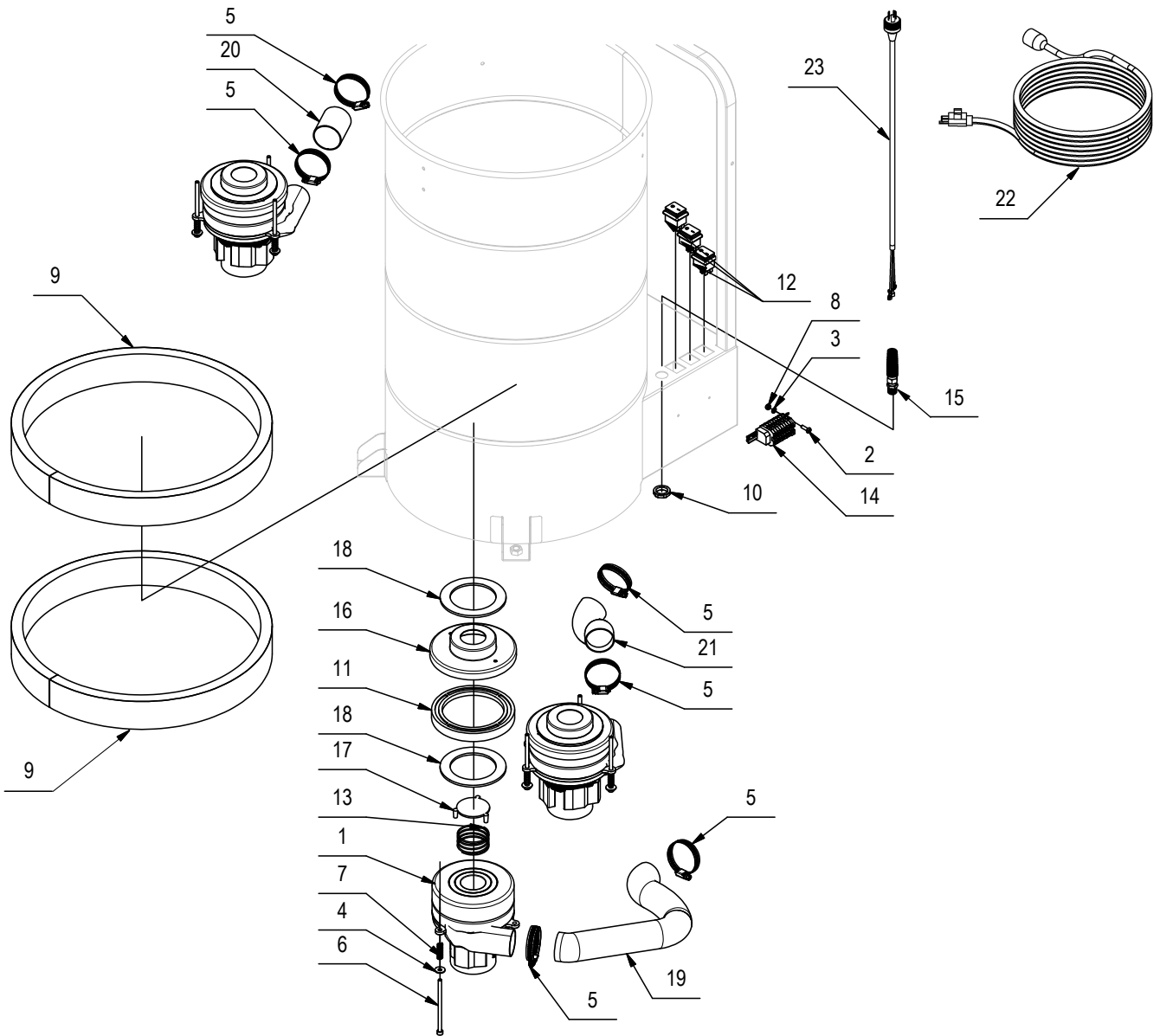
IG - Double Pole Switch  
CO - Capacitor  
MO - Vacuum Motor

## Filters



<u>Item</u>	<u>Ref. No.</u>	<u>Description</u>	<u>Qty</u>
1	TMB401051	GASKET, FILTER	1
2	TMB401053	CLAMP, BAND, FILTER	1
3	TMB416896	RING, RETAINING, FILTER	1
4	TMB441751	FILTER, EXHAUST, VAC	1
5	TMB442055	FILTER, BAG, POLYESTER	1

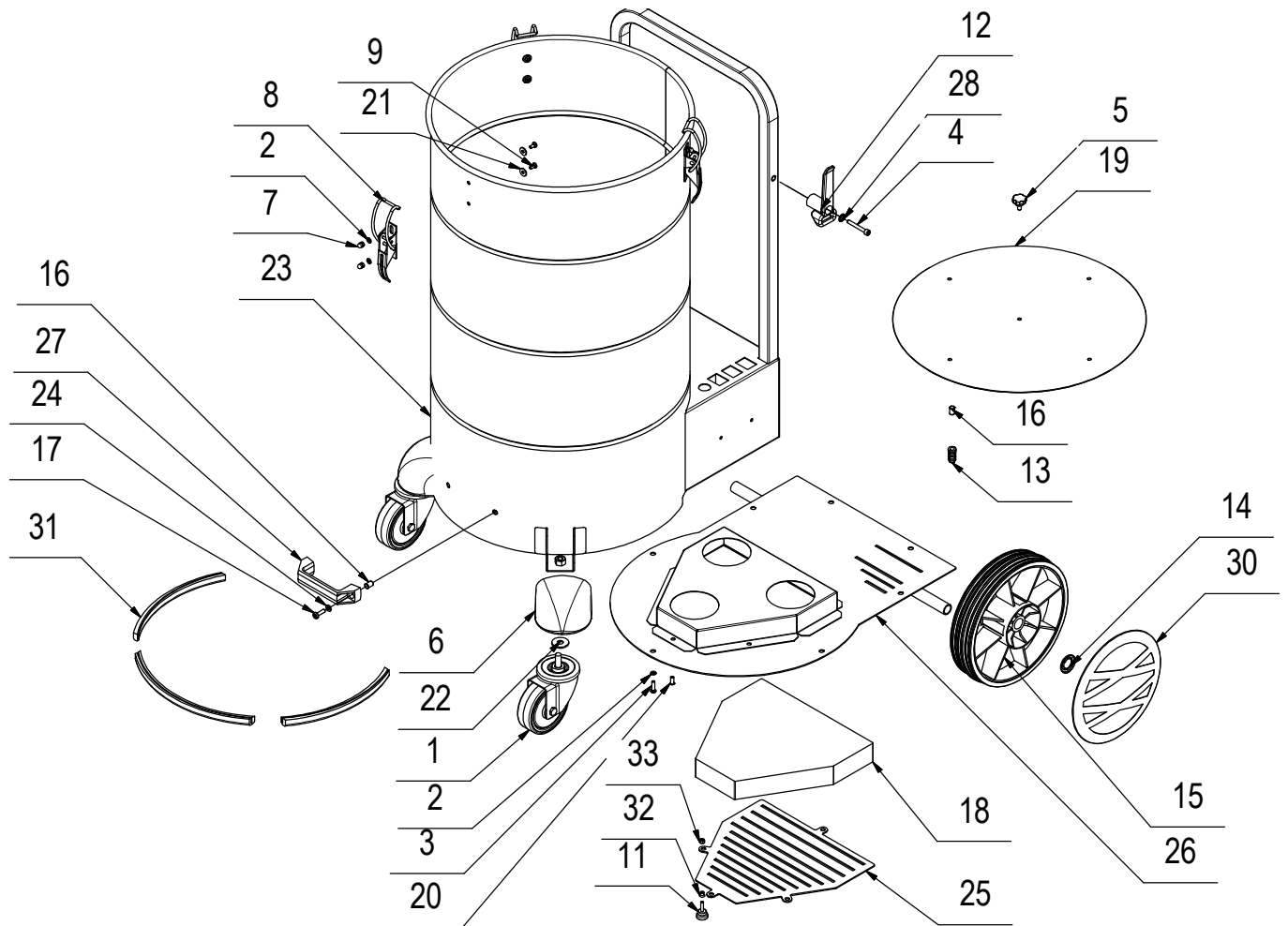
# Vacuum Motor Assembly



## Vacuum Motor Assembly (continued)

<u>Item</u>	<u>Ref. No.</u>	<u>Description</u>	<u>Qty</u>
1	TMB442058	MOTOR, VAC, 120V, 800W	3
1a	TMB417810	MOTOR, VAC, 230V, 1000W	
2	TMB408854	SCREW, M5 X 16MM	2
3	TMB409150	WASHER, M5 X 11MM X 1MM	2
4	TMB409160	WASHER, M6 X 18MM X 1.5MM	10
5	TMB410287	CLAMP, 40-60MM	6
6	TMB416696	SCREW, M6 X 110MM	9
7	TMB416725	SPRING, COMPRESSION	9
8	TMB416781	NUT, LOCK, M5	2
9	TMB417489	INSULATION, SOUND	2
10	TMB417523	NUT, RELIEF, CABLE	1
11	TMB417564	SEAL, MOTOR, VAC	3
12	TMB417622	SWITCH, DBL POLE	3
13	TMB417787	SPRING, VALVE	3
14	TMB417788	BLOCK, TERMINAL	1
15	TMB417826	RELIEF, STRAIN, CABLE	1
16	TMB417893	PORT, VALVE, VACUUM	3
17	TMB418253	VALVE, MOTOR, VAC	3
18	TMB421868	SEAL, PORT, VALVE	6
19	TMB422492	TUBING, 50MM	1
20	TMB422492	TUBING, 50MM	1
21	TMB422492	TUBING, 50MM	1
22	TMB225261	CORD, POWER, 14/3, 50FT, 120V	1
22a	TMB446022	CORD, 3X1.5X15M, AUSTRALIAN PLUG	
23	TMB442332	CORD, PIGTAIL, INTERCONNECT	1
23a	TMB446021	CORD, PIGTAIL INTERCONNECT, AUSTRALIAN PLUG	

# Tank Assembly

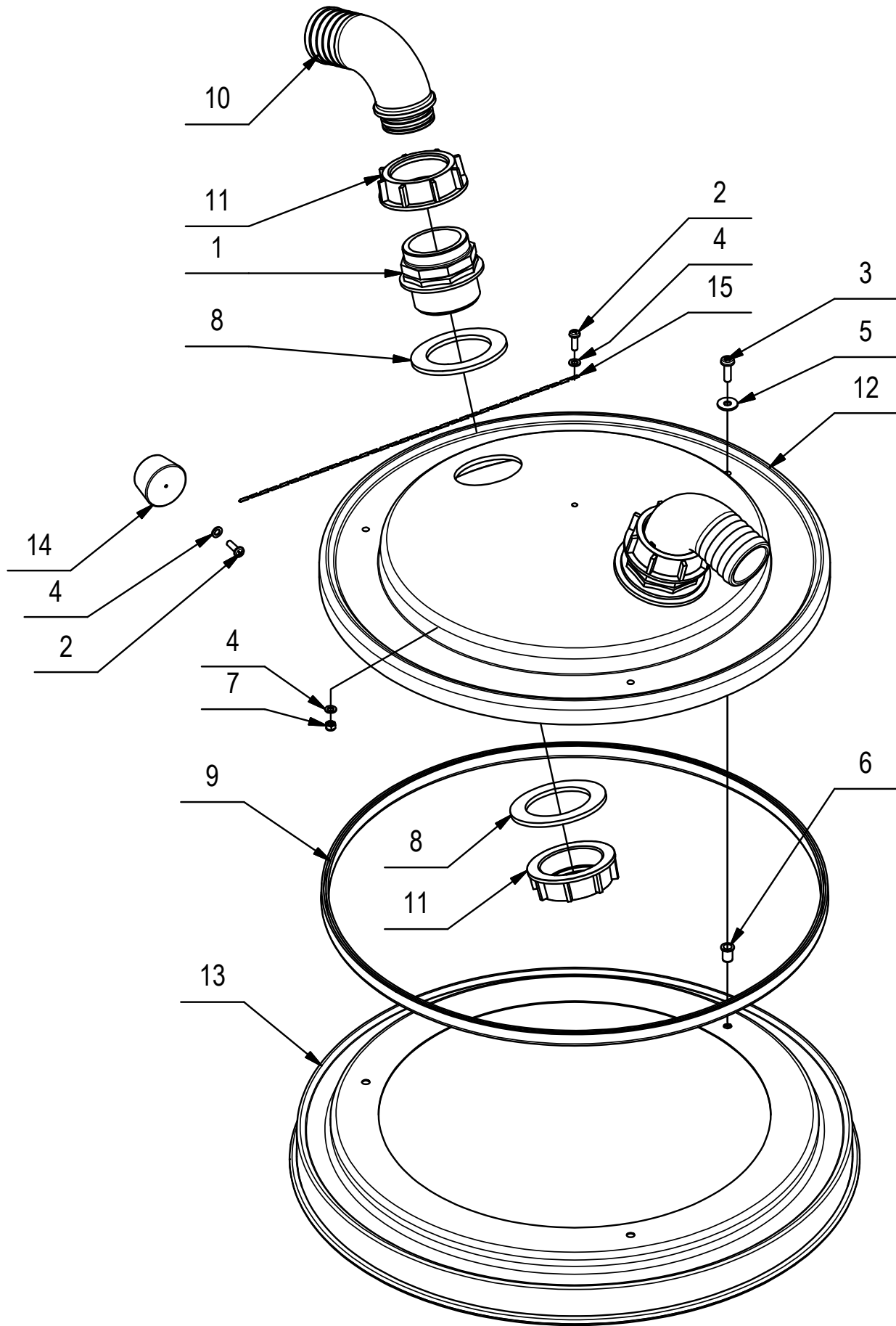


## Tank Assembly (continued)

<u>Item</u>	<u>Ref. No.</u>	<u>Description</u>	<u>Qty</u>
1	TMB442309	PIVOTING WHEEL D.100 TBF/7 M10X25 RIV.	2
2	TMB417987	WASHER	13
3	TMB408855	SCREW	7
4	TMB408807	SCREW	1
5	TMB442375	KNOB	1
6	TMB417215	PROTECTION CAP	2
7	TMB417262	NUT	6
8	TMB417505	HOOK	3
9	TMB408848	SCREW	6
10	TMB417486	INSULATION, SOUND	1
11	TMB445520	KNOB	4
12	TMB416543	SUPPORT	1
13	TMB437787	CAP	5
14	TMB418140	STARLOCK D. 20MM	2
15	TMB418014	WHEEL	2
16	TMB410545	INSERT	7
17	TMB408862	SCREW	2
18	TMB445510	SPONGE FILTER Sp.17	1
19	TMB442311	GRID, SPACER D.450	1
20	TMB417609	INSERT	11
21	TMB417986	WASHER	6
22	TMB409194	WASHER	2
23	TMB225120	TANK	1
24	TMB417993	LOCK WASHER	2
25	TMB225315	GRID	1
26	TMB225314	BOTTOM COVER	1
27	TMB225164	BLACK HANDLE HOLES D.8.5	1
28	TMB417998	LOCK WASHER	1
29	TMB410542	INSERT	1
30	TMB417186	COVER	2
31	TMB417909	GASKET	1
32	TMB417286	BRASS KNOB BLOCK	4
33	TMB409037	NUT	4
*	TMB445522	LABEL FILTER CLEANING INSTRUCTION	1

\* = not shown

# Cover Assembly



## Cover Assembly (continued)

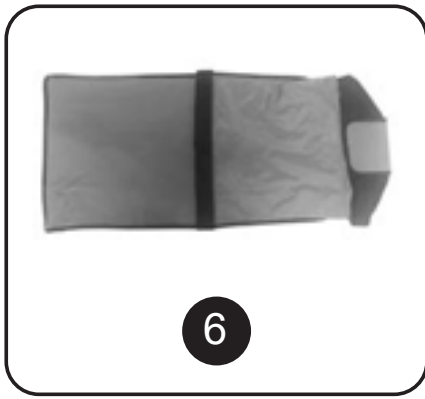
<u>Item</u>	<u>Ref. No.</u>	<u>Description</u>	<u>Qty</u>
1	TMB224842	NIPPLE, 2", BLK, PP	2
2	TMB408854	SCREW, M5 X 16MM	2
3	TMB408862	SCREW, M6 X 20MM	3
4	TMB409150	WASHER, M5 X 11MM X 1MM	3
5	TMB409160	WASHER, M6 X 18MM X 1.5MM	3
6	TMB410542	INSERT, M6 X 14	3
7	TMB416781	NUT, LOCK, M5	1
8	TMB417555	GASKET, RUBBER, 2"	4
9	TMB422554	SEAL, COVER, VAC	1
10	TMB441694	ELBOW, HOSE, 90 DEG, 2"	2
11	TMB441695	NUT, 2", BLK, PP	4
12	TMB442030	COVER, CLEAR	1
13	TMB442031	FRAME, COVER	1
14	TMB442209	PLUG, RUBBER	1
15	TMB442279	CHAIN	1
[ ]	TMB225000	COMPLETE LID ASSEMBLY (INCLUDE 1-15)	

## Standard Accessories (Included)



<u>Item</u>	<u>Ref. No.</u>	<u>Description</u>	<u>Qty</u>
1	TMB426778	CONE, LANCE, RUBBER	1
2	TMB427030	ADAPTER, 45 DEG, RUBBER	1
3	(See Item 8)	HOSE, GREY, 2" X 25 FT	2
4	TMB400569	FITTING, CONNECTION, 2"	1
5	TMB426785	CUFF, REDUCER, 2" TO 1-1/2"	1

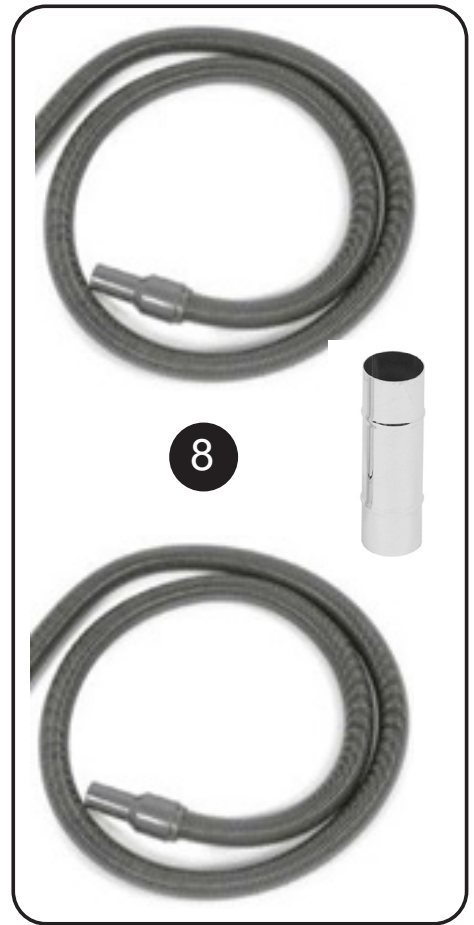
## Accessories (Optional)



**6**



**7**



**8**

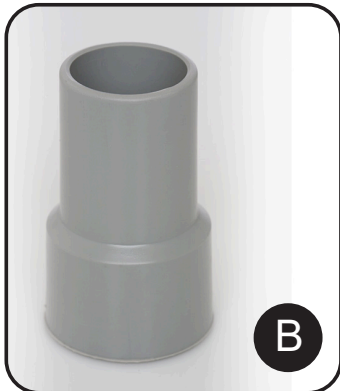
<u>Item</u>	<u>Ref. No.</u>	<u>Description</u>	<u>Qty</u>
6	TMB416986	BAG, ACCESSORY (OPTIONAL)	1
7	TMB442337	FILTER, HEPA (OPTIONAL)	1
8	TMB225162	KIT, HOSE. 2" X 25FT (OPTIONAL)	1

## 9 1-1/2" Hose Kit (Optional)

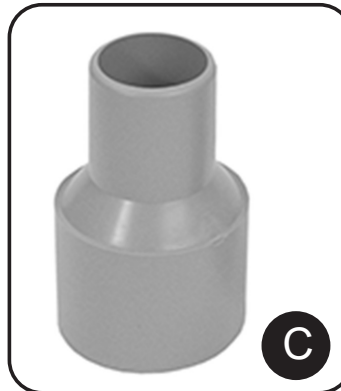
<u>Item</u>	<u>Ref. No.</u>	<u>Description</u>	<u>Qty</u>
9	AS011800	KIT, HOSE, AVAC, 1-1/2" X 25FT	1
<b>AS011800 INCLUDES:</b>			
A	AS011600	CONNECTOR, HOSE, 1-1/2"	1
B	AS011700	CUFF, SCREW, 1-1/2"	1
C	AS011900	CUFF, REDUCER, 2" TO 1-1/2"	1
D	N/A	HOSE, GRAY, 1-1/2" X 25FT	1



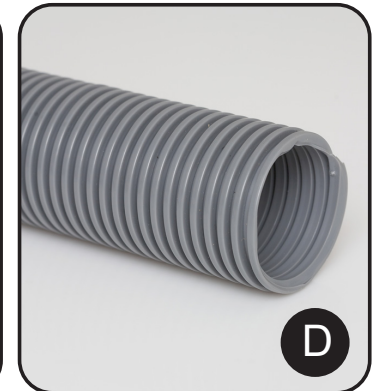
**A**



**B**



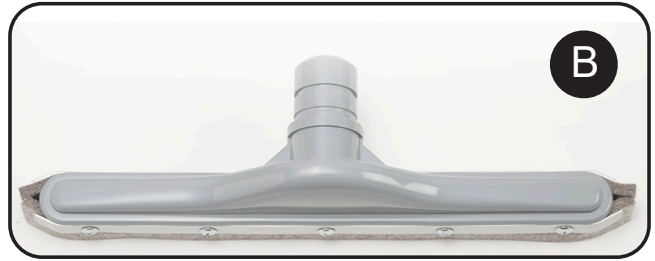
**C**



**D**

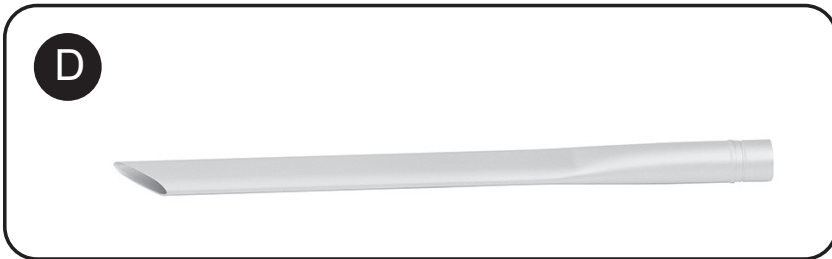
10

1-1/2" Choice Accessory Kit (Optional)



<u>Item</u>	<u>Ref. No.</u>	<u>Description</u>	<u>Qty</u>
10	AS012000	KIT, ACCESSORY, CHOICE, 1-1/2"	1
<b>AS012000 CHOICE KIT INCLUDES:</b>			
A	AS012500	TOOL, BRUSH, FLOOR, 1-1/2"	1
B	AS012600	TOOL, FLOOR, SPECIALTY, 1-1/2"	1
C	AS012700	WAND, TOOL, 2 PC, 1-1/2"	1
D	AS012800	TOOL, CREVICE, 1-1/2"	1
E	AS012900	TOOL, BRUSH, DUST, 1-1/2"	1
F	AS013400	BAG, MESH, ACCESSORY	1

**11 1-1/2" Premium Accessory Kit (Optional)**



<u>Item</u>	<u>Ref. No.</u>	<u>Description</u>	<u>Qty</u>
11	AS012100	KIT, ACCESSORY, PREMIUM, 1-1/2"	1
<b>AS012100 PREMIUM KIT INCLUDES:</b>			
A	AS013000	TOOL, FLOOR, HORSEHAIR, 1-1/2"	1
B	AS013100	TOOL, FLOOR, FELT, 1-1/2"	1
C	AS013200	WAND, TOOL, 1 PC, 1-1/2"	1
D	AS013300	TOOL, CREVICE, METAL, 1-1/2"	1
E	AS012900	TOOL, BRUSH, DUST, 1-1/2"	1
F	AS013400	BAG, MESH, ACCESSORY	1

# Limited Warranty

AVac26 - 07213A

## TO QUALIFY FOR THIS WARRANTY

- (1) Machine must be registered at the time of purchase on a form provided by American Sanders. Your American Sanders Distributor is responsible for the registration of your machine. Please cooperate with your Distributor in supplying necessary information on the card.
- (2) The machine must have been purchased from American Sanders or an authorized American Sanders Distributor.
- (3) This warranty extends to the original purchaser only and is not transferable to subsequent owners.

## TIME PERIODS

- (1) ONE (1) YEAR WARRANTY - For the 07213A. Warranted to be free from defects in material and workmanship for a period of one (1) year from the date of purchase by the original owners. (See Exclusions)

## EXCLUSIONS (Not Covered by Warranty)

- (1) Parts that fail through normal wear by reason of their characteristics (cords, hoses, & etc.).
- (2) This warranty does not extend to parts affected by misuse, neglect, abuse or improper maintenance. All defective parts must be returned to the distributor for credit.

## THE OBLIGATION OF AMERICAN SANDERS

- (1) The obligation of American Sanders under this warranty is limited to repairing or replacing, at its option, any part which is proven to be defective in material or workmanship under normal use for the applicable period stated above.
- (2) Warranty repairs will be made by your American Sanders Distributor without charge for parts and labor. They will be compensated with a warranty labor rate of \$45.00 per hour, for the first year of ownership.
- (3) Parts repaired or replaced under this warranty are warranted only during the balance of the original warranty period. All defective parts replaced under these warranties become the property of American Sanders.

## WARRANTY SERVICE

To obtain warranty service, take your machine and proof of purchase to any authorized American Sanders Distributor. American Sanders will not reimburse expenses for service calls or travel. For the Distributor in your area, call American Sanders Customer Service Department at 800-367-3550 or 336-372-8080. If you are dissatisfied with the service that you receive, call or write American Sanders Customer Service Department for further assistance.

## INSTRUCTIONS AND CONDITIONS FOR WARRANTY REIMBURSEMENT

- Order replacement part: Orders will be processed and charged, as normal procedure.
- Call American Sanders for R/A number.
- You will need the Engine Serial Number, Machine Serial Number, and the Machine Model Number.
- Parts must be returned, accompanied with the R/A number to be eligible for warranty credit.
- All Warranty Parts will be shipped prepaid UPS Ground, any other method will be at the recipients expense.
- Freight on any Warranty Part after 30 days must be paid for by the Purchaser.
- Warranty labor rate is \$45.00 per hour.
- Credit will be issued upon completion of the above steps, at the above rates.

## DISCLAIMER OF CONSEQUENTIAL

AMERICAN SANDERS DISCLAIMS ANY RESPONSIBILITY FOR LOSS OF USER TIME OF THE AMERICAN SANDERS MACHINE OR ANY OTHER INCIDENTAL OR CONSEQUENTIAL DAMAGE EXCEPT AS STATED IN THE WARRANTY APPLICABLE TO EACH MACHINE. EXCEPT AS STATED IN SUCH WARRANTIES, THE COMPANY DOES NOT OTHERWISE WARRANT ANY MACHINE AND NO WARRANTY, EXPRESS, IMPLIED OR STATUTORY IS MADE BY THE COMPANY.

© 2019 American Sanders

# Garantía limitada

AVac26 - 07213A

## PARA CALIFICAR PARA ESTA GARANTÍA

- (1) El equipo debe registrarse en el momento de la compra en un formulario proporcionado por American Sanders. Su distribuidor American Sanders es responsable del registro de su equipo. Coopere con su distribuidor brindando la información necesaria en la tarjeta.
- (2) El equipo debe haberse comprado en American Sanders o con un distribuidor autorizado de American Sanders.
- (3) Esta garantía se extiende al comprador original solamente y no se puede transferir a otros propietarios.

## PERÍODOS DE TIEMPO

- (1) GARANTÍA DE UN (1) AÑO: Para el 07213A. Garantizado por estar libres de defectos en material y mano de obra por un período de un (1) año a partir de la fecha de compra por parte de los propietarios originales. (Consulte Exclusiones)

## EXCLUSIONES (No cubiertas por la garantía)

- (1) Piezas que fallan debido al desgaste normal por sus características (cordones, mangueras, etc.).
- (2) Esta garantía no se extiende a partes afectadas por mal uso, negligencia, abuso o mantenimiento incorrecto. Todas las partes defectuosas se deben devolver al distribuidor para recibir un crédito.

## LA OBLIGACIÓN DE AMERICAN SANDERS

- (1) La obligación de American Sanders bajo esta garantía se limita a la reparación o reemplazo, a su elección, de cualquier parte que se compruebe tiene defectos de material o mano de obra durante el uso normal por el período aplicable antes mencionado.
- (2) El distribuidor de American Sanders realizará las reparaciones de garantía sin cargo por piezas y mano de obra. Ellos recibirán una compensación con una tarifa de mano de obra de garantía de \$45.00 por hora, por el primer año de propiedad.
- (3) Las partes reparadas o reemplazadas bajo esta garantía están cubiertas por la garantía solo durante el resto del período de la garantía original. Todas las partes defectuosas reemplazadas bajo estas garantías se convierten en propiedad de American Sanders.

## SERVICIOS DE GARANTÍA

Para obtener servicio de garantía, lleve su equipo y prueba de compra a cualquier distribuidor autorizado de American Sanders. American Sanders no reembolsará los gastos por las llamadas o viajes para el servicio. Para el Distribuidor en su área, llame al Departamento de Servicio al Cliente de American Sanders al 800-367-3550 o al 336-372-8080. Si no está satisfecho con el servicio que recibe, llame o escriba al Departamento de Servicio al Cliente de American Sanders para recibir más ayuda.

## INSTRUCCIONES Y CONDICIONES PARA EL REEMBOLSO DE GARANTÍA

- Pida la pieza de reemplazo: Los pedidos se procesarán y cobrarán, como un procedimiento normal.
- Llame a American Sanders para obtener el número de R/A.
- Necesitará el número de serie del motor, número de serie del equipo y número de modelo del equipo.
- Las piezas se deben devolver, acompañadas con el número de R/A para ser elegible para el crédito por la garantía.
- Todas las piezas de garantía se deberán enviar prepagadas por servicio terrestre de UPS, cualquier otro método será a costa del beneficiario.
- El Comprador debe pagar el flete para cualquier pieza de la garantía después de 30 días.
- La tarifa de mano de obra de la garantía es de \$45.00 por hora.
- El crédito se emitirá al completar los pasos anteriores, en las tarifas anteriores.

## DESCARGO DE RESPONSABILIDAD DE DAÑOS Y PERJUICIOS

AMERICAN SANDERS SE LIBERA DE RESPONSABILIDAD POR LA PÉRDIDA DEL TIEMPO DEL USUARIO DEL EQUIPO AMERICAN SANDERS O POR CUALQUIER OTRO DAÑO INCIDENTAL O CONSECUENCIAL, EXCEPTO POR LO ESTABLECIDO EN LA GARANTÍA APLICABLE A CADA EQUIPO. EXCEPTO COMO SE INDICA EN TALES GARANTÍAS, LA COMPAÑÍA NO GARANTIZA DE OTRA MANERA CUALQUIER EQUIPO Y LA COMPAÑÍA NO OTORGA NINGUNA GARANTÍA, EXPRESA, IMPLÍCITA O LEGAL.

© 2019 American Sanders

# Garantie limitée

AVac26 - 07213A

## POUR ÊTRE ADMISSIBLE À LA PRÉSENTE GARANTIE

- (1) L'appareil doit être inscrit au moment de l'achat à l'aide de la fiche fournie par American Sanders. L'enregistrement de votre appareil s'effectue auprès de votre distributeur American Sanders. Veuillez lui fournir tous les renseignements exigés sur la fiche.
- (2) L'appareil doit avoir été acheté auprès d'American Sanders ou d'un distributeur American Sanders autorisé.
- (3) La présente garantie n'est offerte qu'à l'acheteur initial et n'est pas transférable aux propriétaires subséquents.

## PÉRIODES

- (1) GARANTIE D'UN (1) AN — Pour le modèle 07213A.  
Garanti contre tout défaut de matériaux et de main-d'œuvre pour une période d'un (1) an à compter de la date d'achat par le propriétaire initial. (Se reporter aux exclusions.)

## EXCLUSIONS (non couvertes par la garantie)

- (1) Les pièces qui font défaut par suite d'une usure normale en raison de leurs caractéristiques (cordons, tuyaux, etc.).
- (2) Cette garantie ne couvre pas les pièces affectées par une mauvaise utilisation, des abus, de la négligence et un entretien inadéquat. Vous devez retourner les pièces défectueuses au distributeur pour vous les faire créditer.

## LES OBLIGATIONS D'AMERICAN SANDERS

- (1) Les obligations d'American Sanders en vertu de cette garantie se limitent à la réparation ou au remplacement, à sa discrétion, de toute pièce présentant un défaut avéré de matériaux ou de main-d'œuvre dans le cadre d'une utilisation normale pour la période applicable énoncée plus haut.
- (2) Les réparations sous garantie seront effectuées par votre distributeur American Sanders sans frais pour les pièces et la main-d'œuvre. Ce dernier sera rémunéré au taux de main-d'œuvre de 45,00 \$/h pour la première année de possession.
- (3) Les pièces réparées ou remplacées en vertu de cette garantie sont garanties seulement durant la période restante de la période de garantie originale. Toutes les pièces défectueuses remplacées en vertu de ces garanties deviennent la propriété d'American Sanders.

## SERVICE SOUS GARANTIE

Pour obtenir du service sous garantie, apportez votre appareil et une preuve d'achat chez un distributeur American Sanders autorisé. American Sanders ne remboursera pas de frais engagés en lien avec des appels de service ou des déplacements. Pour connaître le distributeur de votre région, communiquez avec le service à la clientèle d'American Sanders au 800 367-3550 ou au 336 372-8080. Si vous n'êtes pas satisfait du service reçu, communiquez avec le service à la clientèle d'American Sanders pour obtenir de l'aide.

## INSTRUCTIONS ET CONDITIONS POUR L'OBTENTION D'UN REMBOURSEMENT SOUS GARANTIE

- Commande de pièce de rechange : Les commandes sont traitées et facturées comme toute procédure normale.
- Communiquez avec American Sanders pour obtenir un numéro d'autorisation de renvoi.
- Vous aurez besoin du numéro de série du moteur, du numéro de série de la machine et du numéro de modèle de la machine.
- Vous devez joindre le numéro d'autorisation de renvoi aux pièces renvoyées pour être admissible au crédit en vertu de la garantie.
- Toutes les pièces sous garantie sont expédiées UPS Ground prépayé; tout autre moyen d'expédition est au frais du destinataire.
- Le transport de toute pièce sous garantie après 30 jours doit être payé par l'acheteur.
- Le taux de main-d'œuvre sous garantie est de 45,00 \$/h.
- Le crédit est émis une fois toutes les étapes précédentes terminées, aux tarifs précités.

## AVIS DE NON-RESPONSABILITÉ POUR LES DOMMAGES INDIRECTS

AMERICAN SANDERS SE DÉGAGE DE TOUTE RESPONSABILITÉ À L'ÉGARD DU TEMPS D'UTILISATION DE L'APPAREIL AMERICAN SANDERS PERDU ET DE TOUT AUTRE DOMMAGE ACCESSOIRE OU CONSÉCUTIF, À L'EXCEPTION DE CE QUI EST ÉNONCÉ DANS LA GARANTIE QUI S'APPLIQUE À LA MACHINE. À L'EXCEPTION DE CE QUI EST ÉNONCÉ DANS DE TELLES GARANTIES, L'ENTREPRISE NE GARANTIT PAS AUTREMENT TOUTE MACHINE ET AUCUNE GARANTIE EXPRESSE, IMPLICITE OU STATUTAIRE N'EST DÉLIVRÉE PAR L'ENTREPRISE.

© 2019 American Sanders









## **American Sanders**

an AMANO Company

1 Eclipse Rd ● PO Box 909  
Sparta, North Carolina 28675 ● USA  
[www.pioneereclipse.com](http://www.pioneereclipse.com)  
[www.americansanders.com](http://www.americansanders.com)

+1-336-372-8080  
1-800-367-3550  
Fax 1-336-372-2913